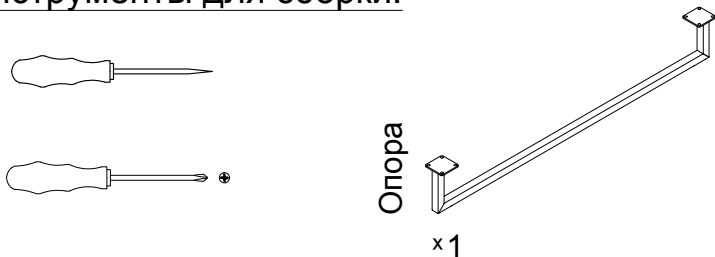
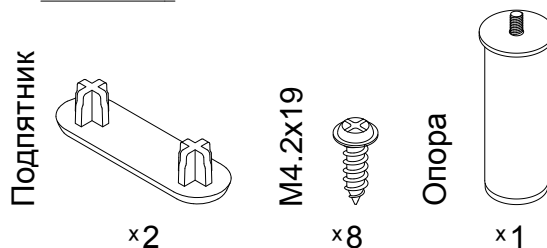


Инструкция по сборке
Дизайн 8000
 402.120.855, 101.120Ш

Инструменты для сборки:



Детали:

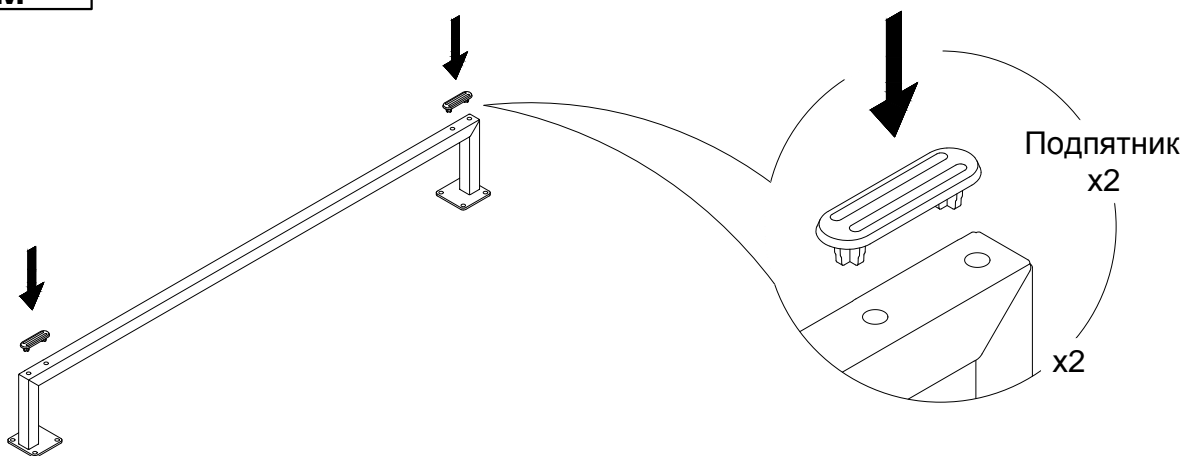


Обозначение затяжки резьбовых соединений

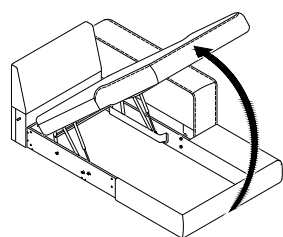
Усилие затяжки
7 Нм

Затяните до упора, опора должна быть неподвижна.

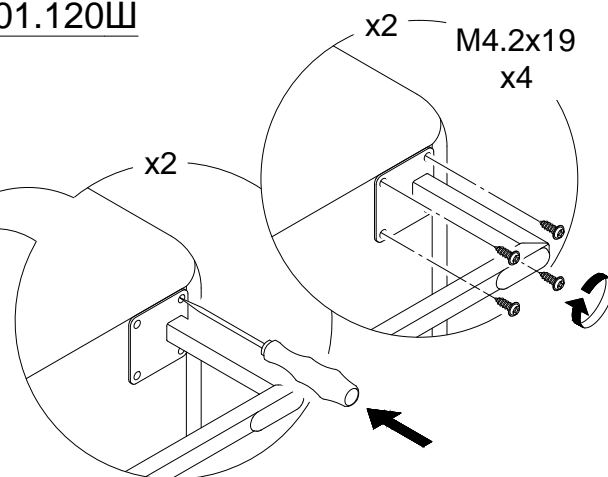
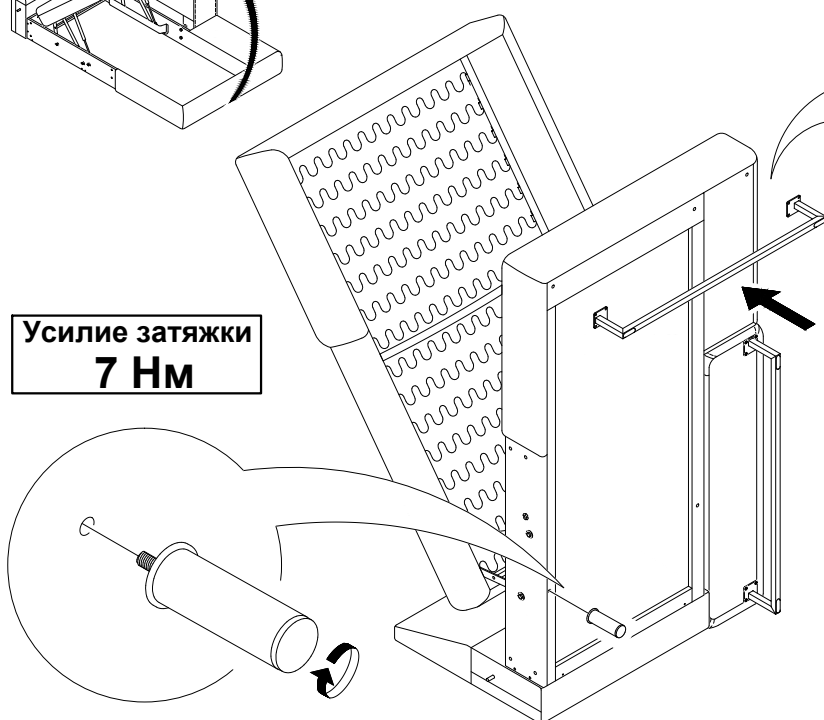
1



7Я v1+402.120.855, 101.120Ш



Усилие затяжки
7 Нм



Усилие затяжки
7 Нм

Подлокотник у модуля канapé показан условно.